

ENVOLVEDORA DE PALLETS DG 300

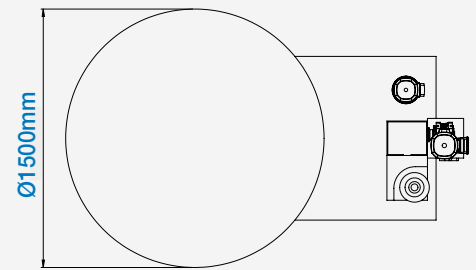
AUTOMÁTICA



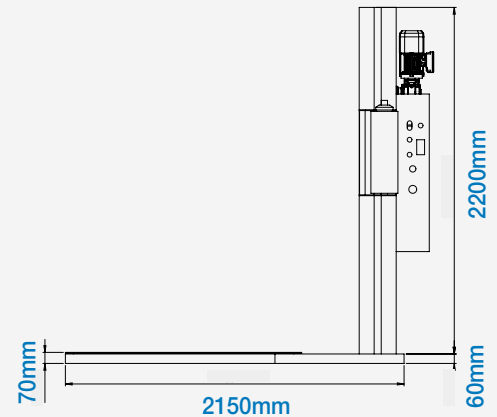


La operación se reduce a fijar el film a la carga y dar arranque, sin necesidad de que el operario permanezca en el sector. Una vez que el pallet termina de envolverse, el equipo queda en posición inicial aguardando el siguiente pallet.

VISTA SUPERIOR



VISTA FRONTAL



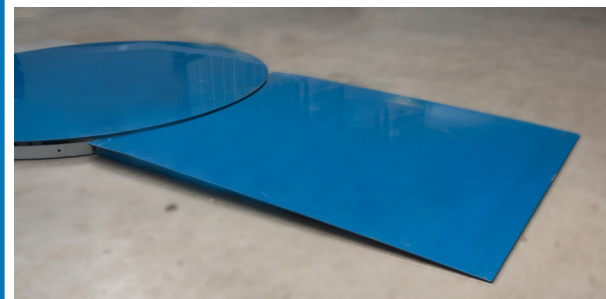
Este automatismo se logra por medio de un controlador, que es una **evolución del PLC**. Tiene la gran ventaja de ser de muy fácil utilización e imposible de desprogramar. Es el equipo sugerido para aquellos casos en los que se requiera envolver entre **30 y 50 pallets por día**.

CARACTERÍSTICAS ESTÁNDARES

Todas ellas pueden ser adaptadas a la medida de la necesidad de cada cliente, gracias a que desarrollamos y fabricamos completamente nuestros productos.

Altura de columna 2.200 mm	Largo de equipo 2.150 mm
Diámetro de plato 1.500 mm	Altura de trabajo 70 mm
Velocidad media de plato 9 RPM	
Capacidad de carga estándar 1.800 Kg	
Peso de equipo vacío 350 kg	
Variador de velocidad en plato	
Ralentizador de arranque y parada	
Motores de 0,5 hp	
Motorreductor de plato coaxial	
Motorreductor de columna a sinfín y corona	
Transmisión de movimiento al plato por cadena	
Sistema de tensión de film a embrague	
Programación del número de vueltas de film a aplicar en la base, en el medio y en la parte superior	
Alimentación estándar a 380V	
Parada de emergencia	
Protecciones mecánicas	Rampa de acceso
Material de embalaje: film de stretch o malla plástica.	

OPCIONALES Transportadores de rolos libres y motorizados



FÁBRICA DE MÁQUINAS
PARA EMBALAJES

Área Industrial
Calle 2 / N° 970
2322 Sunchales, Santa Fe
+54 3493 15 665765
+54 3493 423441 / 421741
427004 /427075