

PEGADORA DE CINTA AUTOADHESIVA DG 900

DE TRACCIÓN
LATERAL





Es la máquina pegadora más versátil y adaptable a la mayoría de las necesidades.

Cuenta con un sistema de regulación de altura y ancho por lo que se adapta para la mayoría de los tamaños de cajas existentes. El cierre de la caja se produce por la cinta aplicada por los cabezales de pegado superior e inferior.

CARACTERÍSTICAS ESTÁNDARES

Todas ellas pueden ser adaptadas a la medida de la necesidad de cada cliente, gracias a que desarrollamos y fabricamos completamente nuestros productos.

Ancho del equipo 780 mm	Largo del equipo 870 mm
Altura del equipo (min-max) 1.200 - 1.800 mm	
Ancho cajas (min-max) 120 – 450 mm	
Largo cajas ilimitado	Alto cajas 100 – 440 mm
Peso mínimo de caja Sin limitación	
Cabezal de pegado superior e inferior	
Tracción lateral por correas	Velocidad de avance de 18 m/min
Motorreductor a sin fin y corona	Motor de 0,5 hp
Llave de puesta en marcha con protección térmica	
Patas graduadas regulables de acero inoxidable	
Dos mesas de rolos libres	Ancho de cinta adhesiva 48 mm
Peso de equipo vacío 150 kg	

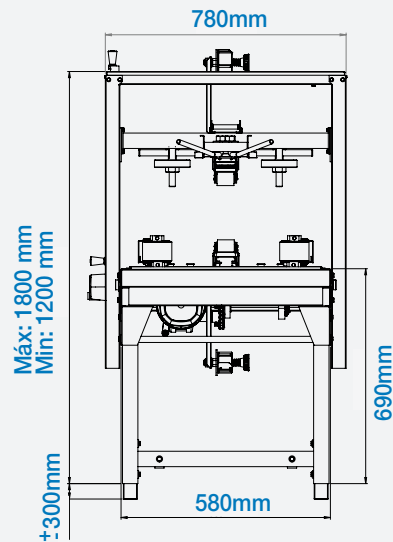
OPCIONALES Cabezales para cintas de 72 mm de ancho.

Transportador de rolos motorizados para uso de codificadores/ fechadores.

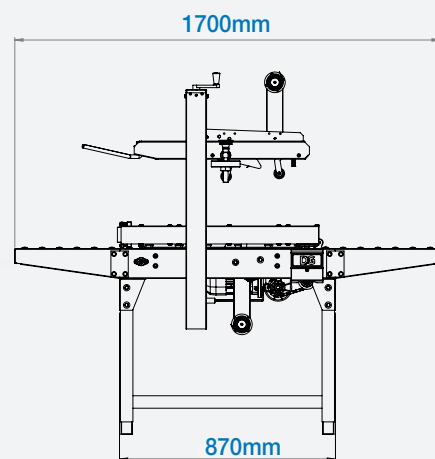
Transportador de rolos libres a medidas para ser utilizadas de pulmón.

Cinta transportadora en "L" para operar y recibir cajas cerradas con un único operario.

VISTA FRONTAL



VISTA LATERAL



TAMBIÉN EXISTE EN SU VERSIÓN DE ACERO INOXIDABLE



FÁBRICA DE MÁQUINAS
PARA EMBALAJES

Área Industrial

Calle 2 / N° 970
2322 Sunchales, Santa Fe
+54 3493 15 665765
+54 3493 423441 / 421741
427004 /427075