

DG FÁBRICA DE MÁQUINAS
PARA EMBALAJES

Área Industrial
Calle 2 / N° 970
2322 Sunchales, Santa Fe

+54 3493 15 665765
+54 3493 423441 / 421741
427004 / 427075

www.danielgenta.com

You
Tube



ENVOLVEDORA ORBITAL

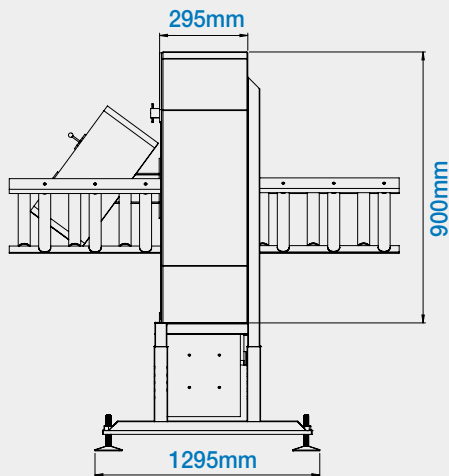


Es un equipo que se utiliza para envolver con film de stretch cargas largas, tales como perfiles, maderas y caños. El material es envuelto mientras avanza en forma horizontal sobre las mesas de rolos en "V" que lo mantienen centrado.

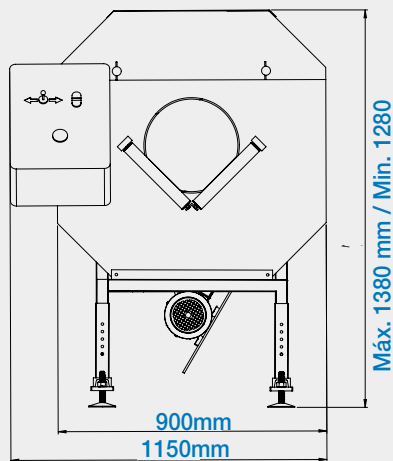


La longitud de las mesas de rolos se define en base a la necesidad de cada cliente.

VISTA LATERAL



VISTA FRONTAL



CARACTERÍSTICAS ESTÁNDARES

Todas ellas pueden ser adaptadas a la medida de la necesidad de cada cliente, gracias a que desarrollamos y fabricamos completamente nuestros productos.

| | |
|--|----------------------------|
| Altura del equipo | Mín 1.280 mm / Máx 1380 mm |
| Ancho del equipo | 1.150 mm |
| Largo del equipo | 1.295 mm |
| Ancho máximo de la carga a envolver | 380 mm |
| Alto máximo de la carga a envolver | 380 mm |
| Avance de carga | motorizado o manual |
| Motorreductor a sin fin y corona | Si |
| Motores | 0,5 hp |
| Llave de puesta en marcha con protección térmica | Si |
| Longitud mesa de rolos entrada | s/necesidad |
| Longitud mesa de rolos salida | s/necesidad |
| Ancho máximo de bobina de film | 170 mm |
| Velocidad de avance | 18 m/min |
| Peso de equipo vacío | 150 kg |

El avance del material puede darse en forma manual o en forma motorizada a través de un sistema de tracción por rolos engomados. El equipo cuenta con un sistema de tensión de film permanente, que asegura el correcto embalaje de la carga.



**FÁBRICA DE MÁQUINAS
PARA EMBALAJES**

Área Industrial
Calle 2 / N° 970
2322 Sunchales, Santa Fe
+54 3493 15 665765
+54 3493 423441 / 421741
427004 / 427075